



musikelectronic geithain gmbh

STUDIOTECHNIK - HIGHENDTECHNIK - BESCHALLUNGSTECHNIK

Nikolaistraße 7
04643 Geithain
Germany

Tel: +49 (0) 34341 3110
Fax: +49 (0) 34341 31144
E-Mail: service@me-geithain.de

Montageanleitung Gabelständer für RL904 - RL906

Zubehör:

- ① Ständerplatte mit vormontierten Füßen
- ② 2x Ständer
- ③ Stabilisierungsplatte
- ④ 8x Abdeckkappen
- ⑤ 4x Inbusschrauben (6x14)
- ⑥ 2x Senkschrauben (6x25)
- ⑦ 2x Inbusschrauben
6x20 für Gabelständer RL906
8x20 für Gabelständer RL904

Bitte Beachten:

Abb. 1:

- beide Holme ② an die Ständerplatte ① montieren (dabei beachten, daß die größeren Löcher nach außen zeigen)
- danach Stabilisierungsplatte ③ einpassen

Abb. 2:

- Regielautsprecher auf dem Boden an den Gabelständer montieren (Schrauben ⑦ erst nach Aufstellen des Gabelständers anziehen)
- Gabelständer mit Regielautsprecher aufrecht stellen

Abb. 1:

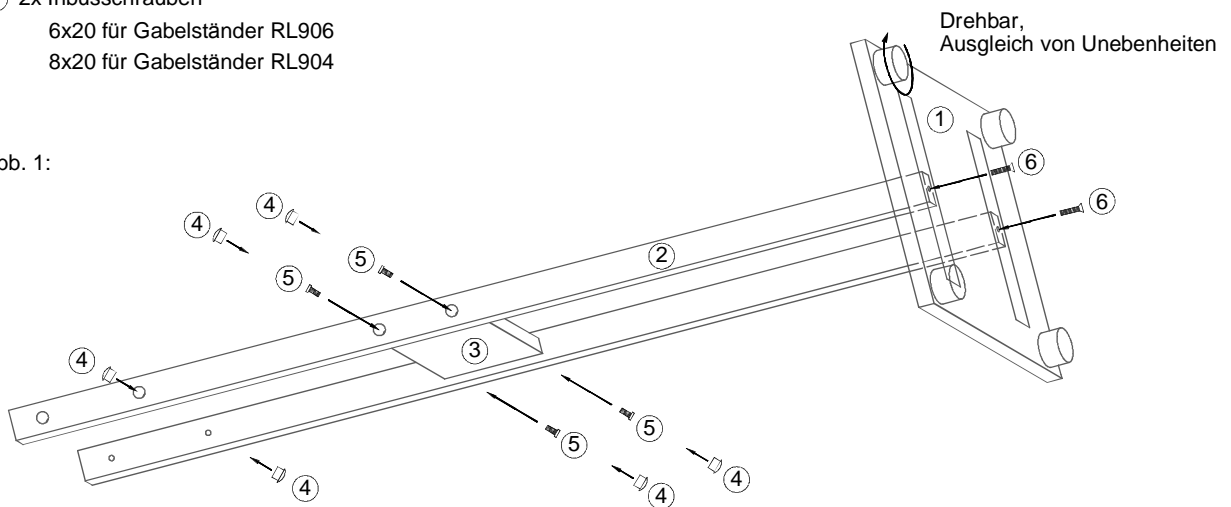


Abb. 2:

